

## 9. 配件清单



序号	物料名称	数量	单位	备注
1	托纸板2	1	个	
2	托纸板3	1	个	
3	电源线	1	条	
4	刀具润滑油	1	L	32#液压油
5	M4x8沉头机丝	2	个	安装托纸板用
6	M4x12带介机丝	8	个	安装托纸板用
7	电源钥匙	2	把	
8	一字锁钥匙	2	把	
9	移动垃圾桶	1	套	

# 目录

1. 安全注意事项.....	1
1.1 安全指示标识说明.....	1
1.2 警示标识说明.....	1
1.3 安全事项.....	1
1.4 适用范围.....	1
2. 机器结构.....	2
3. 安装.....	2
3.1 安装托纸座.....	2
3.2 安装移动垃圾桶.....	3
3.2 装垃圾袋.....	3
4. 操作.....	4
4.1 操作元件.....	4
4.2 启动机器.....	5
4.2.1 启动碎纸.....	5
4.2.2 超载停机.....	5
4.2.3 手动退纸.....	5
4.3 紧急停器.....	5
4.4 关停机器.....	6
5. 注油.....	6
5.1 自动给刀具结构注油.....	6
5.2 电机减速箱注油.....	6
6. 故障排除.....	7
7. 规格参数.....	8
8. 接线图.....	9
8.1 接线图.....	9
8.2 接线说明.....	10
9. 配件清单.....	11

## 1. 安全注意事项

### 1.1 安全指示标识说明

-  **危险!** 不遵守操作说明可能危害人身安全
-  **警告!** 不遵守操作说明可能造操作员受伤或设备损坏

### 1.2 警示标识说明




-  **危险!**  
儿童不可操作本机，以避免危险发生。




-  **危险!**  
机器运转时严禁将手伸入机器内。



-  **警告!**  
不能碎硬质材料及捆扎的材料。  
放入大的钢零件、螺丝、铜钉将会损坏刀具。



-  **警告!**  
机器运转时禁止触摸。



-  **警告!**  
最大碎纸量120张，超量碎纸会损坏刀具。



-  **危险!**  
有电，危险！在进行电器维护时必须先关闭总闸。

### 1.3 安全事项

 **警告!**

1. 机器仅限一人操作，严禁多人同时使用。
2. 所有组件包括一组侧板护盖及一个门，未安装好可能会对操作者造成伤害。
3. 移动输送带推出后机器会自动停止工作。
4. 清理机器时请务必必要先拔掉电源钥匙，并将主开关扭到0的位置。

### 1.4 适用范围

本机专为处理成堆的文件、装订的书刊和纸皮。

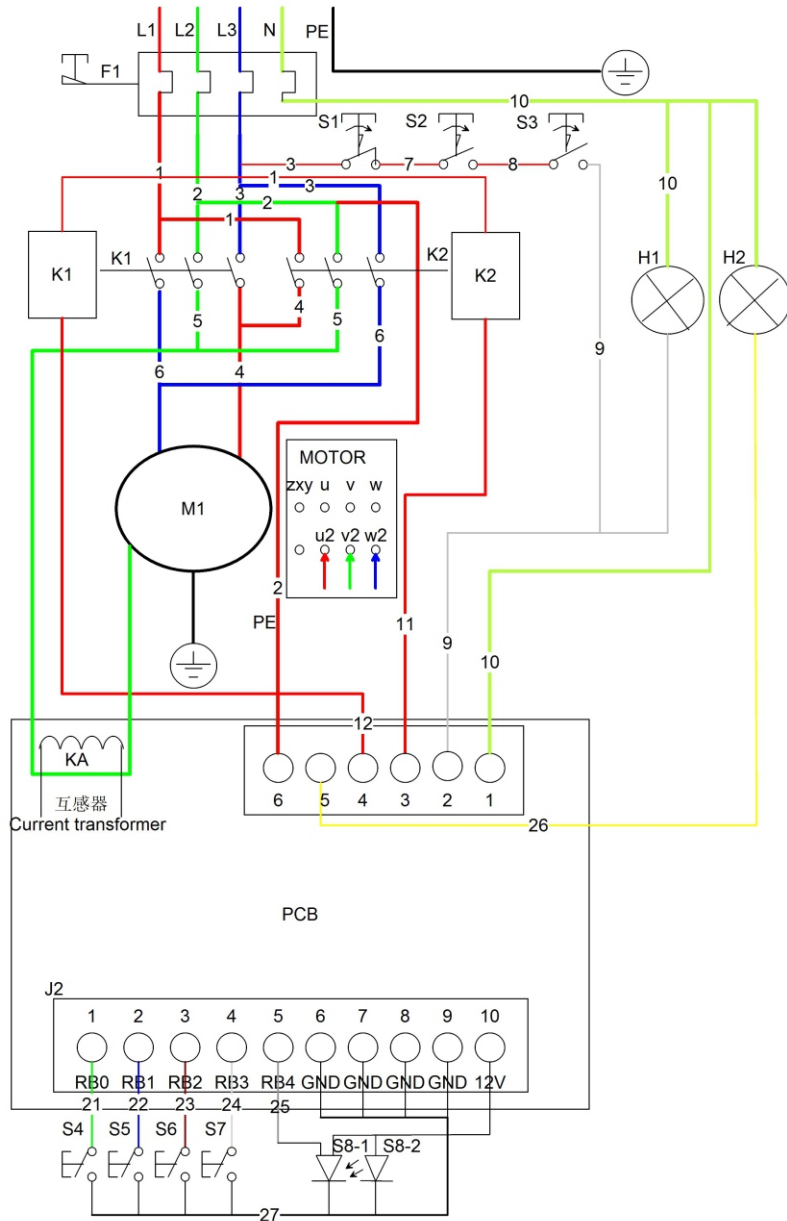
## 8.2 接线说明

注意：接线时确保电机进线其中一根穿过互感器，否则卡纸不会自动反转。

位置	名称	用途
S1	急停开关	用于紧急停机
S2	转换开关	控制电源通断
S3	钥匙开关	专人控制电源通断
S4	工作按钮	按下机器停止工作
S5	停止按钮	用于机器正常停机
S6	反转按钮	用于手动反转
S7	垃圾桶检测	用于垃圾桶位置检测
S8-1	纸满检测接收端	纸满检测
S8-2	纸满检测发射端	纸满检测
H1	电源灯	电源指示
M1	电机	工作电机
K1	工作接触器	用于正转工作
K2	反转接触器	用于反转工作
F1	漏电保护开关	用于漏电保护
TA	电流互感器	用于过载检测

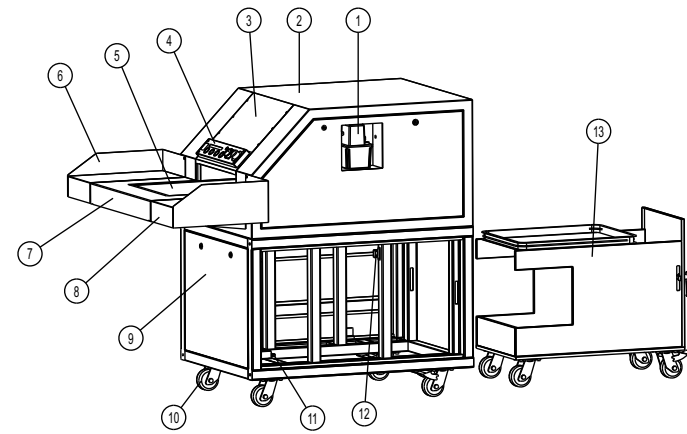
## 8. 接线图

### 8.1 接线图



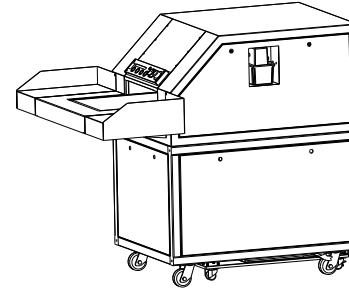
9.

## 2. 机器结构



1. 电动油泵
2. 上座
3. 透视窗
4. 操作面板
5. 输送带
6. 托纸座2
7. 托纸座1
8. 托纸座3
9. 底座
10. 脚轮
11. 垃圾桶位置感应开关
12. 纸满感应器
13. 移动垃圾桶

## 3. 安装



**警告!**

机器可以移动，必须放置在一个坚固、干燥、水平的地板上。

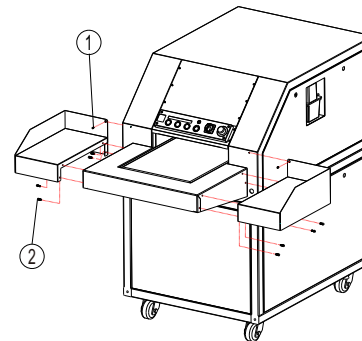
机器不可放置在室外。

不可放在可燃气体或液体旁。

不可在潮湿的环境使用。

电缆线不可接触热源、油、尖锐的物体。

### 3.1 安装托纸座



托纸座与固定螺丝包装在配件箱内，需到现场再进行安装。

按图示的位置分别安装托纸座2与托纸座3。

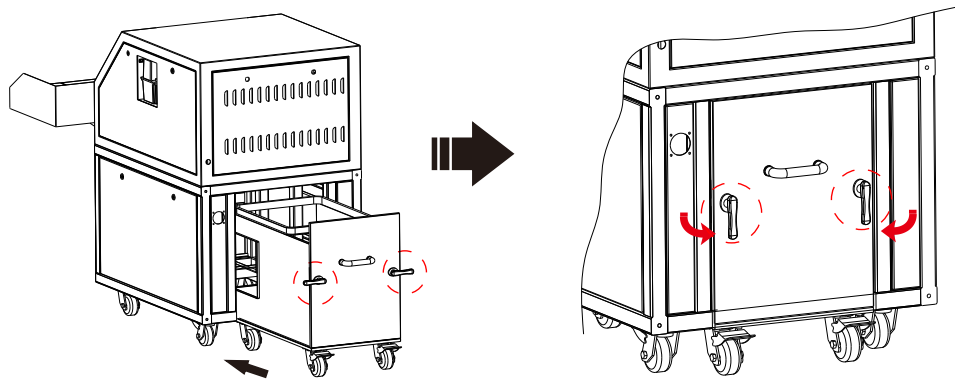
**警告!**

安装托纸座需2人协同安装。

1. M4x8沉头机丝 2. M4x12带介机丝

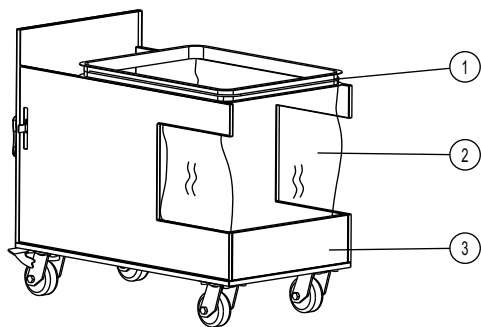
2.

### 3.2 安装移动输垃圾桶



将移动垃圾桶推入机器内，推进时请小心推进，防止撞坏相关组件。  
移动垃圾桶完全推到后，请锁上两边的锁。

### 3.2 装垃圾袋



1. 橡皮筋
2. 垃圾袋
3. 移动垃圾桶

先将移动垃圾架拉出，把橡皮筋从垃圾架上拿开，接着放入新的垃圾袋，把袋口的边套入垃圾架的槽里。然后再把橡皮筋将垃圾袋捆实。最后将移动垃圾桶推回机器内，锁上两边把手。

### 7. 规格参数

型号	S-46120P
碎纸类型	段状
碎纸效果	5.8x45mm
最大碎纸量	120张 (A4/70g)
碎纸速度	9m/min
持续运作时间	24h
入纸口宽度	460mm
噪音量	≤76dB
电压	380V/50-60Hz
功率	3700w
电流	8.03A
外型尺寸	870x1660x1410mm
净重	625Kg

\*技术资料如若更改恕不通知

## 6. 故障排除

故障现象	故障原因分析	故障排除方法
待机灯不亮 机器不启动	主开关未扭到0位置	主开关扭到1位置
	紧急开关被按下	将紧急开关拉起
	钥匙开关处于垂直位置	将钥匙开关向右转到水平位置
	移动垃圾桶未推入	将移动垃圾桶推入并锁上
	漏电保护开关跳闸	将漏电保护开关合上
	机器未接电	接通电源
电机嗡嗡响没有力量	一相电丢失	接线时请确保L1、L2、L3、N和GND接线正确
	输入电压不对	确保输入电压与铭牌标示电压一致
机器正常操作时停机	过载造成停机	减少碎纸数量并重新启动机器
	紧急开关被按下	将紧急开关拉起
	移动垃圾桶被拉出	将移动垃圾桶推入
	垃圾桶感应开关故障	更换感应开关
	垃圾桶纸满	清理垃圾桶内的碎纸
油泵发出报警声音并显示 ERO	油量低	给油泵加入32#液压油

**⚠ 危险！** 维修机器时，必须先切断电源。

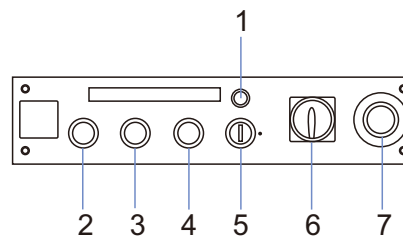
**⚠ 警告！** 维修完成后需清点工具，确认无遗留机器内方可开机。

## 4. 操作

**⚠ 危险！**

- 本机仅限一人操作，并且要理解操作指令。
- 机器运转时严禁将手伸入机器内。
- 碎纸部件可能造成严重伤害。
- 碎纸机内部传动部件运转时严禁触摸。
- 只有移动输送带安装到位机器才能运行。

### 4.1 操作元件



- (1) 绿色电源指示灯/纸满信号灯
- (2) 启动按钮
- (3) 停机按钮
- (4) 反转按钮
- (5) 电源钥匙开关
- (6) 主开关
- (7) 紧急停止开关

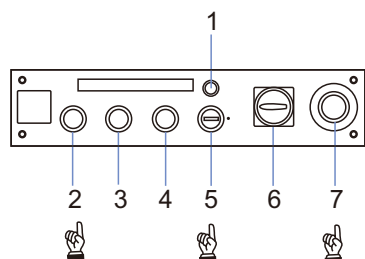
1. 绿色电源指示灯：在机器通电后一直常亮，如钥匙开关关闭或转换开关打到0或急停开关按下去电源指示灯均会灭掉。
2. 工作按钮：在待机状态下按工作按钮，机器会一直工作。
3. 停机按钮：在工作过程中，按停机按钮，机器会停止。
4. 反转按钮：在待机状态下按反转按钮，机器会反转，松开按钮机器停止反转。在机器工作状态下按反转按钮，机器不会反转，必须停机后，反转按钮才有用。
5. 电源钥匙开关和（6）主开关：控制电源作用，两个开关必须同时开启才能工作。
6. 急停开关：主要用于紧急停机，当机器突然出现故障需要紧急停车时，可拍急停开关，机器马上停机，向右旋转急停开关弹上来复位，机器又处于待机状态。

## 4.2 启动机器

### 4.2.1 启动碎纸

**⚠ 危险!** 机器运转时严禁将手伸入机器内。

**⚠ 警告!** 不能碎任何布类及捆扎物及木块, 在发生危险时按急停开关(7)。



扭电源开关(6)到“1”位置。

紧急停止开关(7)拨到OUT位置。

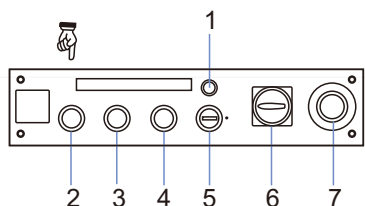
插入钥匙, 扭钥匙开关(5)到水平位置。

待机显示灯亮(1)。

按下白色按钮(2), 此时机器开始运作。

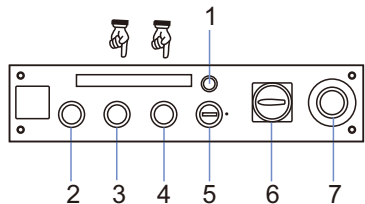
### 4.2.2 超载停机

**⚠ 警告!** 避免机器持续超载, 以免损坏刀具。



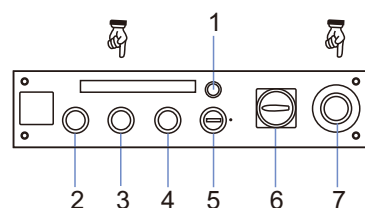
把纸张从输送带处放入, 一次最多能放120张A4 70g/m<sup>2</sup>. 由于过量放入纸张机器会自动反转5秒左右, 然后机器会停下来, 这时要取出一些纸, 然后再按白色启动键(2)。

### 4.2.3 手动退纸



当碎纸过程中需取消碎纸, 请先按下停机按钮(3), 然后再按住反转按钮(4), 电动反转带动输送带将纸退出, 松开反转按钮后机器停机。

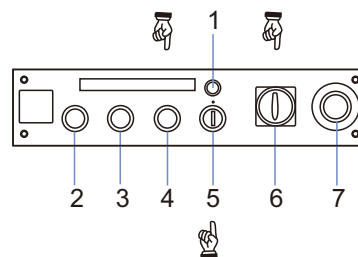
## 4.3 紧急停器



当机器运作过程中如须紧急停机, 可拍下紧急停止开关(7), 或者按下停机按钮(3)。

5.

## 4.4 关停机器



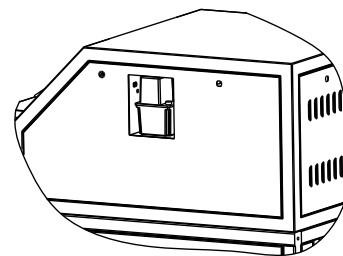
短时间停机: 按下停机按钮(4)。

长时间停机: 将主开关(6)扭到0位置。

关掉机器: 将电源钥匙(5)转到关闭位置然后拔出钥匙。

## 5. 注油

### 5.1 自动给刀具结构注油



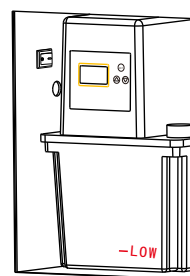
机器接通电源开始工作时, 打开油泵的电源开关, 这是油泵开始给刀具结构部分连续注油3秒钟, 然后又停止注油, 油泵进入休止状态, 时间为120分钟。休止时间结束后又进入自动注油状态, 如此循环。

#### 油泵设定方法:

按SET键6秒, LUB显示栏数字闪动, 按▲或▼增减润滑时间; 再按SET键6秒, INT显示栏数字闪动后, 按▲或▼增减间歇时间。确定设定后按SET键开始工作。

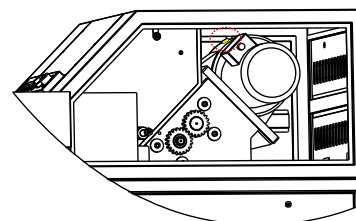
当油泵内油量低于油泵外壳丝印的LOW位置, 油泵会出现数字闪烁并蜂鸣, 显示栏显示E0, 请添加润滑油。

如果不是连续长时间的碎纸, 建议把油泵的开关关掉, 每次开机工作时再打开。



### 5.2 电机减速箱注油

新机器电机减速箱可免10000个小时加油, 机器运行超过10000小时后(或当减速箱发出嘶嘶的响声时)就要给电机减速箱注0号润滑油。



**⚠ 警告!** 注油时必须断电后才能操作。

注油的方法: 先把右侧板打开, 接着扭开减速箱上的黄色油塞, 把油注满后, 拧紧油塞。

6.

# 碎纸机使用说明书

S-46120P

