

HS-5801 热敏票据打印机

使用说明书



(Ver 1.00)

广州晶密电子科技有限公司

目 录{

简 介.....	2
第一章 特点与性能.....	2
1.1 打印性能	2
1.2 打印纸.....	2
1.3 打印字符.....	2
1.4 接口形式.....	3
1.5 打印控制指令	3
1.6 支持功能.....	3
1.7 电源要求.....	3
1.8 工作环境.....	3
1.9 外型尺寸.....	4
1.10 型号分类.....	4
第二章 操作说明	5
2.1 打印机外型	5
2.2 纸的安装.....	5
2.2.1 上纸	5
2.3 接口连接.....	7
2.3.1 以太网接口连接.....	7
2.3.2 USB 接口.....	7
2.3.3 钱箱接口.....	7
2.4 指示灯和键操作.....	7
2.5 自检测.....	8
2.6 十六进制打印.....	8

简介

HS-5801 打印机是一种新型行式热敏打印机，打印速度快、质量高、噪声低。可靠性好、无需色带，免除了日常维护的烦恼。

HS-5801 打印机体积小，操作简单，应用领域广泛，尤其是在商业收款机、PC-POS、银行 POS，餐饮等各种需要单据打印的商业领域。

声明

此为 A 级产品。在生活环境中，该产品可能会造成无线电干扰。在这种情况下，可能需要用户对干扰采取切实可行的措施。

第一章 特点与性能

1.1 打印性能

- 打印方法：行式直接热敏打印。
- 打印纸宽：57.5±0.5mm。
- 打印密度：8 点/mm，384 点/行。
- 打印速度：最大打印速度：80 毫米/秒。
- 可靠性：
 - 打印头寿命：50km， 使用条件：
 - ◆ 打印 12×24 西文字符,每次打印 50 行，间歇重复打印。
 - ◆ 每点行同时打印不超过 25%，每字符行同一点纵向重复打印不多于 11 次。
 - ◆ 使用指定热敏纸。
- 有效打印宽度：48mm。
- 走纸速度：约 100mm / 秒。

1.2 打印纸

- 热敏纸卷型号：TF50KS-E (Japan paper co.ltd)、AF50KS-E (JUJO THERMAL)。
- 热敏纸卷：
 - 纸宽 —— 57.5±0.5mm。
 - 外径 —— 60mm (最大)。
 - 内径 —— 13mm (最小)。
 - 纸厚 —— 0.06~0.08mm。

1.3 打印字符

- 西文字符：
 - 12×24 点，1.50 (宽) ×3.00 (高) 毫米；
- 汉字：
 - 24×24 点，3.00 (宽) ×3.00 (高) 毫米；

1.4接口形式

- 以太网接口：
标准以太网 RJ45 接口。
- USB 接口：
标准 USB-B 型接口。
- 钱箱接口：
DC12V，1A，6 线 RJ-11 接口。

1.5打印控制指令

- 字符打印指令：支持多代码页的西文字符、自定义字符和汉字字符的倍宽、倍高打印，可调整字符行间距等。
- 点图打印指令：支持不同密度点图及下载图形打印。
- 一维条码打印指令：支持 UPC-A，UPC-E，EAN-13，EAN-8，CODE39，ITF25，CODEBAR，CODE93，CODE128 条码打印。
- 二维码打印指令：支持 PDF417、QRCODE、DATA MATRIX 二维码打印。

1.6支持功能

- 缺纸报警、黑标检测、过热保护、声光报警。

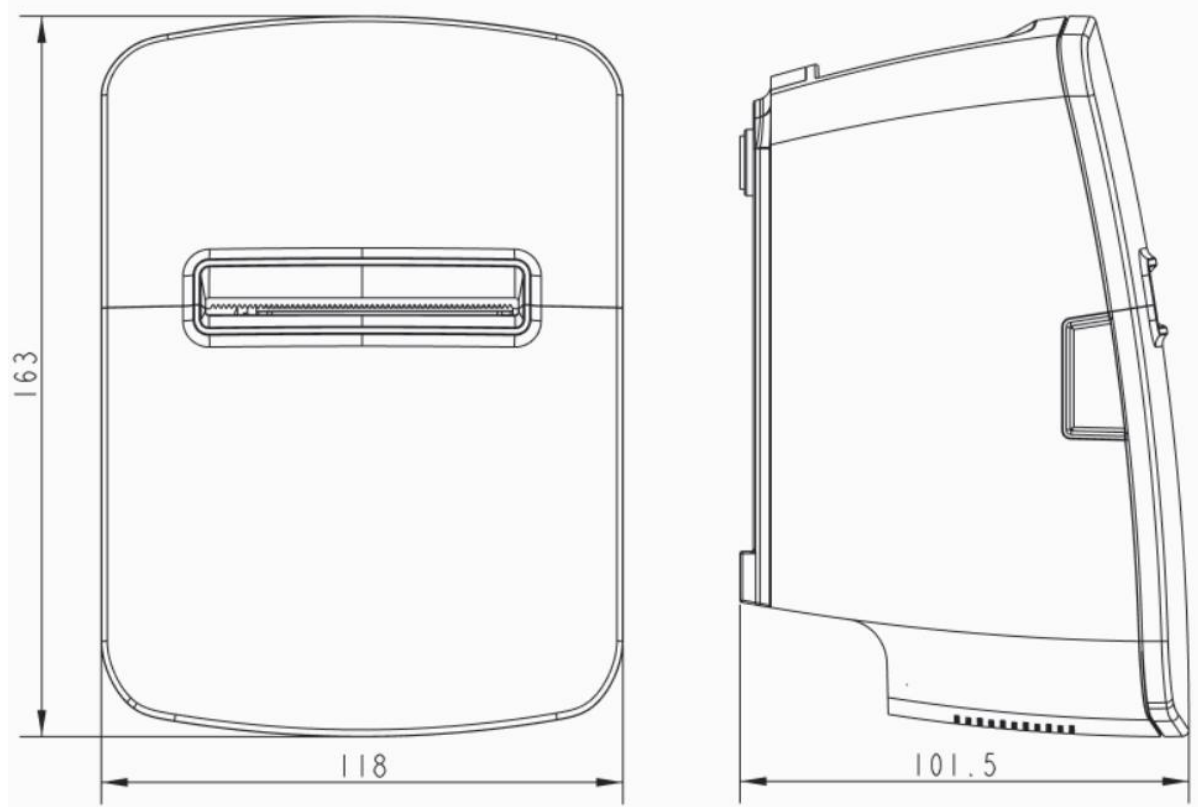
1.7电源要求

- 电压：DC12V±10%
- 电流：2A
- 电源插座样式：A-1009-2P

1.8工作环境

- 工作温度：0℃~50℃ 操作相对湿度：10~80%
- 储存温度：-20℃~60℃ 储存相对湿度：10~90%

1.9 外型尺寸



{

1.10 型号分类

型号	接口
HS-5801U	USB 接口
HS-5801E	以太网接口, USB 接口
HS-5801N	USB 接口, 蓝牙接口

第二章 操作说明

2.1 打印机外型

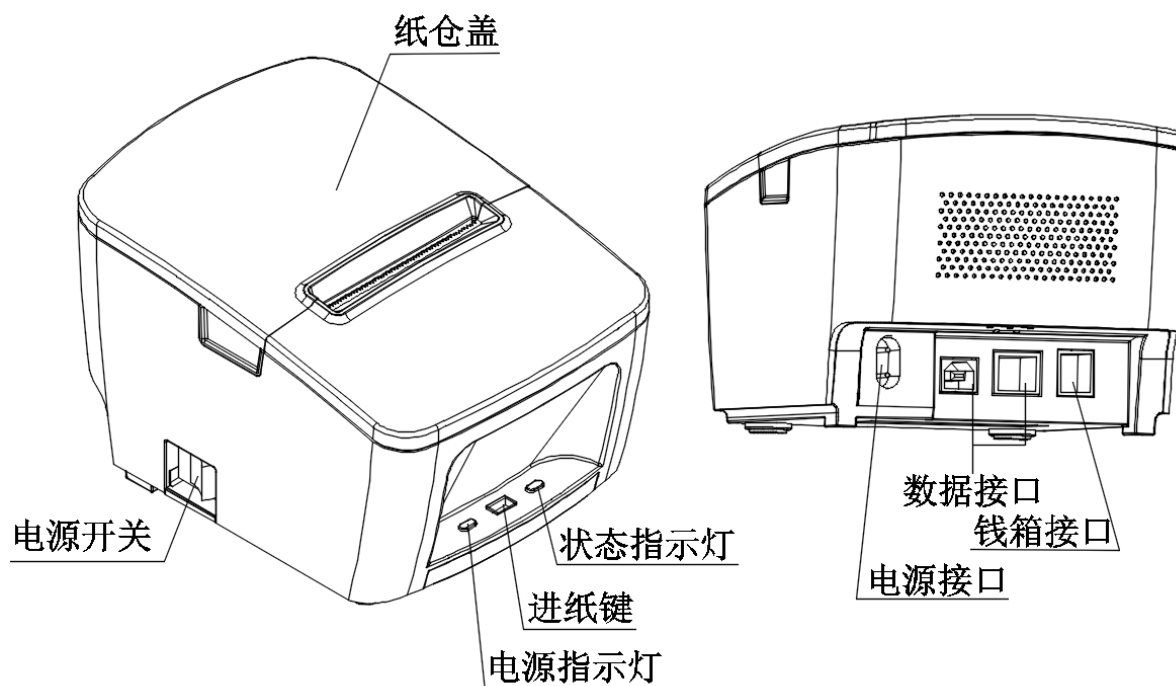


图 2-1 打印机外形图

2.2 纸的安装

2.2.1 上纸

HS-5801 打印机使用 58mm 宽热敏纸卷。热敏纸安装步骤如下：

1. 捏住纸仓盖两侧向上拉，打开纸仓盖，如图 2-2 所示。

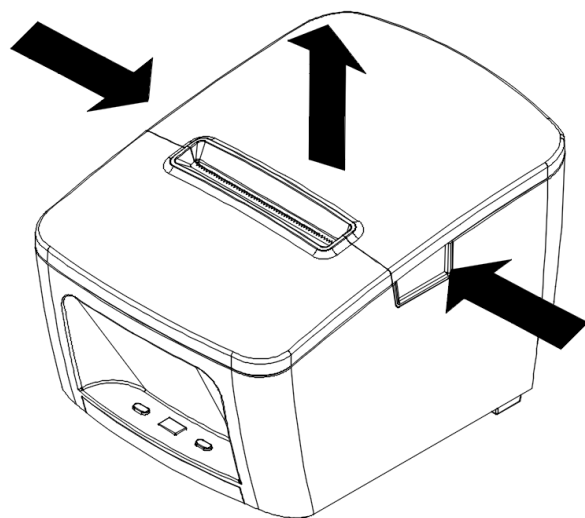


图 2-2

2. 取出用过的纸芯，拆封新纸卷。注意新纸卷的正确方向，如图 2-3 所示。

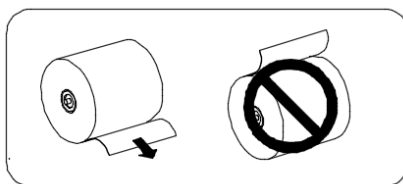


图 2-3

3. 从新纸卷中拉出一些纸，将纸卷放入打印机纸仓内，如图 2-4 所示。然后关上纸仓盖，如图 2-5 所示。

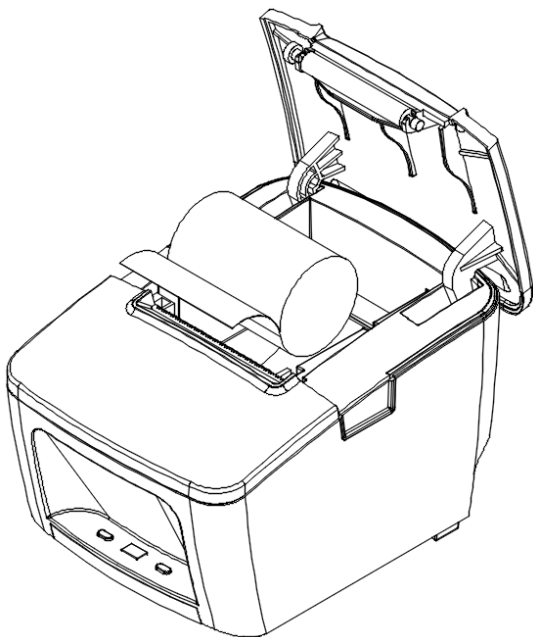


图 2-4



图 2-5

4. 撕掉多余的纸，如图 2-6 所示。

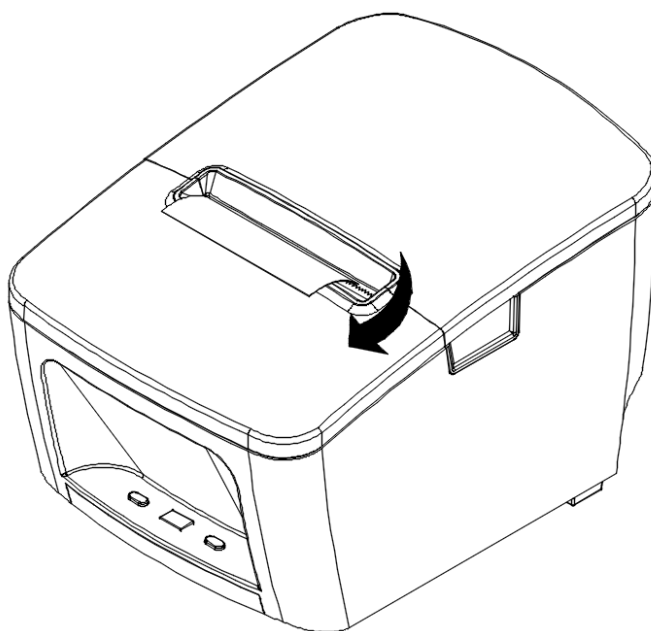
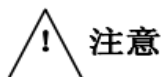


图 2-6



注意

- 1.注意装入纸卷的方向，使打印面朝着机头。
- 2.请勿用手拉纸向前走或后退。
- 3.机头应保持清洁，以免影响打印质量。

2.3 接口连接

2.3.1 以太网接口连接

HS-5801 打印机以太网接口插座为标准 RJ45 插座，自动适应 10M /100M 和全双工或半双工模式。

协议支持：以太网 802.3 协议，上层协议有 TCP、ICMP、IP、ARP、HTTP。

2.3.2 USB 接口

HS-5801 打印机 USB 接口插座为标准的 USB-B 型插座。遵循 USB 的打印机类协议。

2.3.3 钱箱接口{

HS-5801 打印机的钱箱接口采用 6 针 RJ-11 插座，如图 2-10 所示：

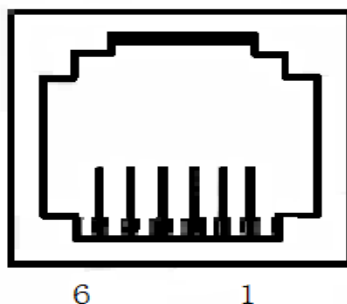


图 2-8 钱箱接口

引脚定义如下：

引脚号	信 号	信号方向
1	结构地	---
2	钱箱驱动信号 1	输出
3	钱箱开/关状态信号	输入
4	+12V 电源	---
5	钱箱驱动信号 2	输出
6	钱箱开/关状态信号地	---

2.4 指示灯和键操作

HS-5801 打印机上有一个按键、一个内置蜂鸣器和二个指示灯。

【FEED】为走纸键，可用打印指令允许或禁止按键开关功能，在允许按键控制状态下，按下

【FEED】键打印机进纸，松开**【FEED】**键，停止进纸。

蜂鸣器用来指示错误状态类型提示，蜂鸣器可以通过参数设置的方式设置为错误报警是否有效。

PWR 指示灯为电源指示灯，**PWR** 指示灯亮表示打印机已经开机。

PWR 指示灯为蓝绿双色灯，打印机没有链接服务器 **PWR** 指示灯为绿色常亮。打印机尝试连接服务器是绿灯灭，蓝灯闪烁。打印机连接服务器成功绿灯灭，蓝灯常亮。

ERR 指示灯为状态指示灯，打印机正常工作时红色 **ERR** 指示灯为灭的状态。

ERR 指示灯常亮表示打印机缺纸或机头过热，闪烁为错误状态。

2.5 自检测

自检测可以检测打印机是否工作正常，如果能够正确地打印出自检样条，则说明除和主机的接口以外，打印机一切正常，否则需要检修。

自检测按顺序打印出：打印机型号、固件版本、接口类型及其参数、打印机各参数的默认值、ASCII 代码中的字符、默认代码页、支持的条码类型等。

自检测的方法是按住**【FEED】**键并打开打印机电源，等待打印机打印出自检样条。

2.6 十六进制打印

十六进制打印模式可以把打印机接收到的数据以内码的形式打印出来，便于数据分析。

按照以下步骤开机，可使打印机进入十六进制打印模式。

关机状态下，先按住**【FEED】**键，然后打开打印机电源，在 **ERR** 指示灯闪烁一次后松开**【FEED】**键，然后按**【FEED】**键 6 次，则打印机进入十六进制模式并打印以下提示内容。

Hexadecimal Dump

To terminate hexadecimal dump,

Press FEED button three times.

在该模式下，所有接收的数据都将按 16 进制数打印出来。每按一下**【FEED】**键走纸一行，累计 3 次，打印出“*** Hexadecimal Completed! ***”，然后退出十六进制打印模式。