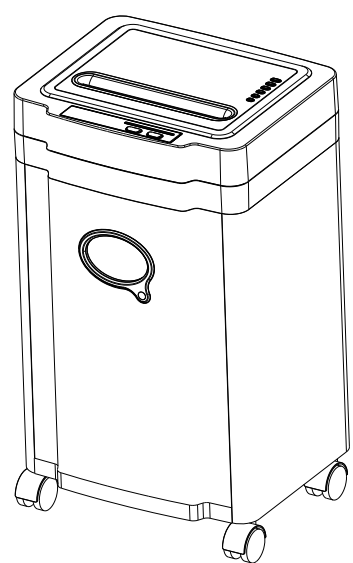


碎纸机使用说明书

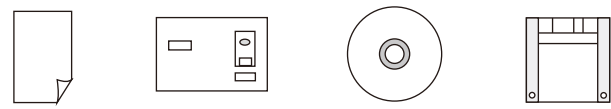


注：图片仅供参考，请以实物为准

尊敬的用户，感谢您选用本公司产品。我们将以优质的产品为您服务，确保您更好地使用本产品，使用前请认真阅读本使用手册！

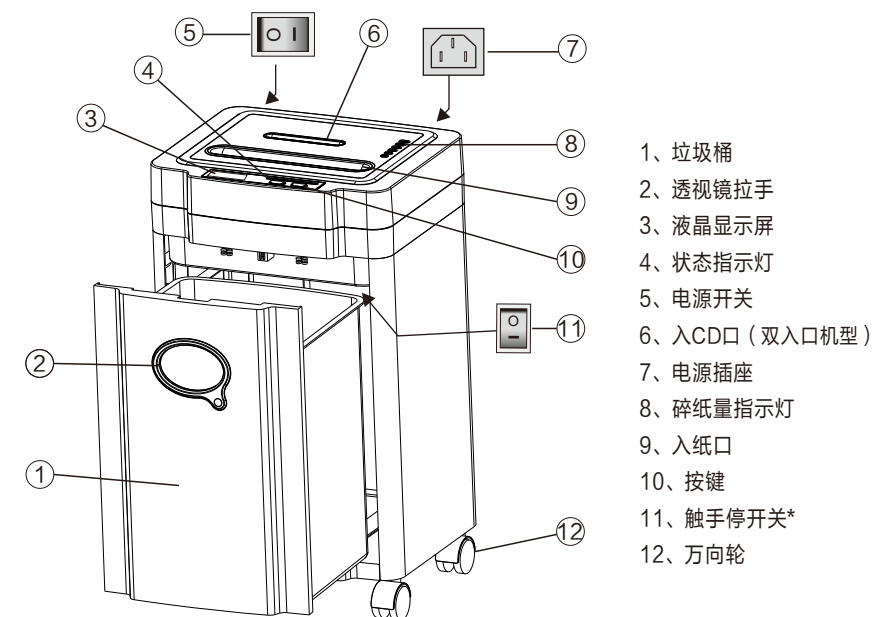
碎纸机使用说明

感谢您使用本款碎纸机，为了更好的使用机器，请在使用前仔细阅读说明书，可以帮助你完成纸张、回形针、光盘、信用卡等介质的碎断工作。



*注：带触手停功能机器需手动关闭触手停功能才可碎光盘。我们将给你一个安全、可靠的操作平台，以及为你提供良好的售后服务。

一、结构图



- 1、垃圾桶
- 2、透视镜拉手
- 3、液晶显示屏
- 4、状态指示灯
- 5、电源开关
- 6、入CD口（双入口机型）
- 7、电源插座
- 8、碎纸量指示灯
- 9、入纸口
- 10、按键
- 11、触手停开关*
- 12、万向轮

二、使用说明

- 1、使用前请确认你使用的电源要求是否适应本机器的电源输入要求。
- 2、碎纸过程中尽量不要超过本机最大碎纸量碎纸，以便能延长机器的使用寿命。
- 3、当放入超过本机最大碎纸量纸张时，机器会过载自动反转，几秒后停止。请清出未完成的纸张，机器又恢复开始状态。

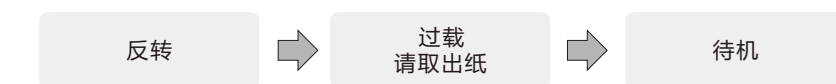
- 4、机器有过热保护功能，当长时间运行会使得电机发热，机器会自动停止，停止后请等待大约30分钟，机器又能正常运行。
- 5、入纸口内装有红外感应灯，对外界光线灵敏，因此请不要把入纸口朝向强光处，否则机器可能会启动异常。
- 6、碎纸过程中注意安全，不要让衣角、领带、头发等卷入入纸口内部，防止意外发生。
- 7、清洁机器时候，请事先关掉电源，用湿布清洁外面灰尘。
- 8、不要让液体进入机器内部，不能使用汽油等去清洗机器。
- 9、纸满时请及时清空垃圾桶里的纸屑，机器内部的刀具很锋利，非专业人员请不要自行拆卸机器维修。请联系我们的售后服务为你们解决问题。

三、操作指南



- 1、使用前请参看规格表里的本机器的最大碎纸量，不要超出机器的最大碎纸量进行碎纸，这可以大大提高机器的使用寿命当机器刚碎完纸后，过3秒后机器会自动停止。恢复开始状态。
 - 2、当入纸口放有纸张时候，面板上的正转指示灯亮蓝色灯，表示机器正常碎纸。液晶显示“工作”状态。
- *带触手停功能碎纸时候,请不要将手接触入纸口的电镀范围否则机器会停止运行。
- 3、当一次放入超过本机器最大碎纸量的时候，出现以下情况：

- (1) 面板上反转灯亮
- (2) 机器反转约5秒后停止
- (3) 液晶上会逐渐显示下图内容
- (4) 请清出纸张，液晶显示“待机”



这时你必须先拔出入纸口内未碎完的纸张，机器自动清纸2秒钟机器才会恢复正常状态，再次碎纸时减少单次碎纸张数。

四、机器的安全保护功能

- ▶ 机器在碎纸状态下，如果你想停止运行，可直接按反转键，机器会自动反转，过3秒后停止运行。

合格证

检验员：_____
编号：06
QC Pass

全国统一服务电话：400-700-0202

华北区	北京浩顺	天津浩顺	石家庄浩顺	唐山浩顺	邯郸浩顺	太原浩顺	呼和浩特浩顺	临沂浩顺
	临汾浩顺	运城浩顺	张家口浩顺	大同浩顺	保定浩顺	邢台浩顺	承德浩顺	包头浩顺
东北区	沈阳浩顺	大连浩顺	长春浩顺	哈尔滨浩顺	丹东浩顺	齐齐哈尔浩顺	吉林浩顺	延边浩顺
山东区	青岛浩顺	济南浩顺	烟台浩顺	潍坊浩顺	聊城浩顺	淄博浩顺	东营浩顺	
西北区	西安浩顺	兰州浩顺	西宁浩顺	乌鲁木齐浩顺	天津浩顺	石河子浩顺	汉中浩顺	延安浩顺
西南区	成都浩顺	重庆浩顺	贵阳浩顺	昆明浩顺	绵阳浩顺	乐山浩顺	宜宾浩顺	
华中区	郑州浩顺	武汉浩顺	宜昌浩顺	南昌浩顺	赣州浩顺	岳阳浩顺		
华东区	上海浩顺	杭州浩顺	义乌浩顺	温州浩顺	宁波浩顺	南京浩顺	苏州浩顺	合肥浩顺
华南区	福州浩顺	厦门浩顺	泉州浩顺	长沙浩顺	南宁浩顺	海口浩顺	株洲浩顺	衡阳浩顺
	岳阳浩顺	怀化浩顺	柳州浩顺	常德浩顺	湘潭浩顺	宁波浩顺	宁波浩顺	宁波浩顺
广东区	广州浩顺	佛山浩顺	深圳浩顺	东莞浩顺	中山浩顺	惠州浩顺	汕头浩顺	河源浩顺
	花都浩顺							

注：如需获取就近服务办事处电话及地址，请用当地固话，或手机拨打400-700-0202，如您使用的是异地电话、网络电话，请于工作时间拨打020-28608000人工查询。

浩顺(控股)集团
广州市晶密电子有限公司

：020-28608000
：020-66819622
：www.hsun.cn

保留备用

版本：1.0
日期：2018年4月

保修卡

真诚地感谢您购买本产品，作为本产品的用户，您得到如下保修承诺：

1. 自售机之日起壹个月内，在正常使用条件下，如发生故障，由本产品经销商或维修中心免费提供故障维修及相关零部件更换或换机；（需配件及包装完整）
2. 自售机之日起壹年内，在正常使用条件下，如发生故障，由本产品经销商或维修中心免费提供故障维修及相关零部件更换或换机；（消耗材料不包括在内）
3. 用户不能提供发票或收据证明，产品不在免费保修范围之内；
4. 保修以发票、收据为依据。

以下情况不在保修范围之内：

1. 由于不可抗力造成的故障、损伤；
2. 在运输、搬卸中造成的故障、损伤；
3. 未经厂家授权而对产品进行拆卸、维修、改装而造成的故障、损伤。

商品信息	商品名称		出厂编号	
	商品型号		生产日期	
客户信息	单位名称		联系人	
	地址		联系电话	
销售信息	销售商		联系人	
	地址		联系电话	
	销售日期		发票号码	

此联沿虚线剪下，由经销商保管

商品信息	商品名称		出厂编号	
	商品型号		生产日期	
客户信息	单位名称		联系人	
	地址		联系电话	
销售信息	销售商		联系人	
	地址		联系电话	
	销售日期		发票号码	

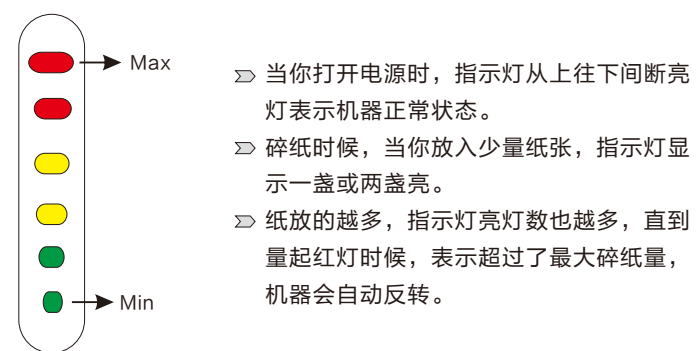
- ▶ 如果你把垃圾桶抽开，机器停止运行液晶显示“门开”，这就提示用户在门开状态下不能运行机器，必须把门重新关上机器才恢复正常状态。

* 带触手停功能的机器有多项功能保护，碎纸时候请不要把手与入纸口的电镀区域接触，否则机器会自动停止。

纸满状态

当垃圾桶满时，机器会自动停止工作，面板上纸满灯显示黄色状态，液晶上也会显示“纸满，请清空纸屑”。关掉电源，清空纸屑。

五、指示灯的功能显示



- ▶ 当你打开电源时，指示灯从上往下间断亮灯表示机器正常状态。
- ▶ 碎纸时候，当你放入少量纸张，指示灯显示一盒或两盒亮。
- ▶ 纸放的越多，指示灯亮灯数也越多，直到量起红灯时候，表示超过了最大碎纸量，机器会自动反转。

六、故障分析

故障现象	故障原因分析	故障排除方法
机器不工作	电源未插好，无电源	插好电源
	供电电压过低	提供额定工作电压
	纸屑桶未推入预定位置，无电源	将纸屑桶推入到位
	机器因长时间连续工作，电机过热进入保护状态	等待机器自然冷却
	纸张太透明	多加一张纸或将纸多次折叠
	过载负荷未解除	减少碎纸张数，重新放入碎纸口
机器堵转	卡纸	将开关拨到“反转”，将过量纸张退出
机器转动不停	进纸口有纸屑或其它异物	清除干净

注：当您的机器故障状况用上述方法不能排除时，请立即停止使用，并切断电源，请与经销商联系，或电洽本公司处理，切勿擅自拆卸！

规格参数：

碎纸效果 (mm)	3.9x40	3.9x32	1.9x15	0.8x5.8	3.9x32	1.9x15
入口数量	单口	单口	单口	单口	双口	双口
碎纸能力 (A4 70g)	25	18	16	10	15	10
碎纸速度 (m/min)	2.2	2.2	2.2	2.2	2.2	2.2
能否碎光盘	是	是	是	否	是	是
能否碎信用卡	是	是	是	否	是	是
入口宽度 (mm)	230	230	230	230	230/126	230/126
噪音	≤58dB	≤58dB	≤58dB	≤58dB	≤58dB	≤58dB
垃圾桶容积	30L	30L	30L	30L	30L/6L	30L/6L
净重	23Kg	23Kg	23Kg	24Kg	20Kg	20Kg
功率	360W	240W	420W	500W	240W	420W
电源	220V 50Hz					
外形尺寸	390x330x665 (mm)					