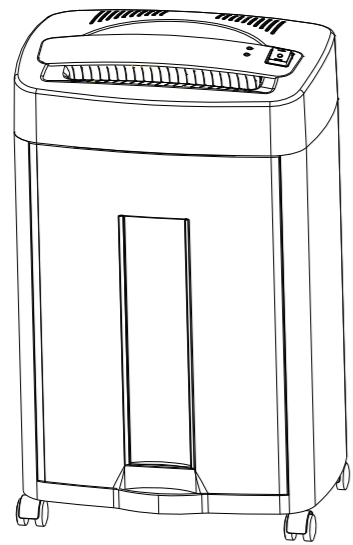


←3折页（风琴折）

**浩顺®** | 为生意提速

## 碎纸机使用说明书



注：图片仅供参考，请以实物为准

尊敬的用户，感谢您选用本公司产品。我们将以优质的产品为您服务，确保您更好地使用本产品，使用前请认真阅读本使用手册！

### 碎纸机使用说明

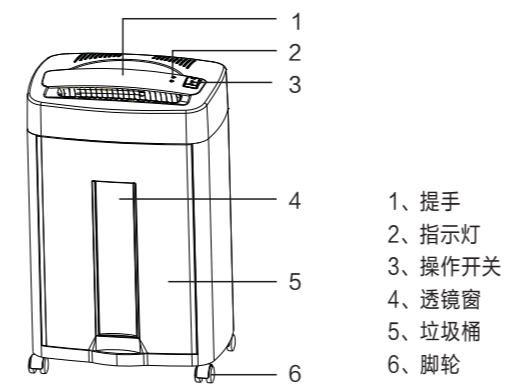
感谢客户购置和使用浩顺牌碎纸机，为保证用户安全、正确地使用本产品，敬请用户在操作之前详细阅读产品说明书的全部内容，如果用户在使用过程中有疑问或者发现有不足和错误之处，欢迎直接与本公司或本公司授权的代理商联系。

本说明书的内容或个别地方可能发生改变，恕不另行通知。  
请用户妥善保管本说明书，以保证机器的正常使用。

### 一、使用安全注意事项

使用安全注意事项	
产品在长期开机运转或使用中，需有人在场，如长时间不使用或人员离开、外出请将电源线拔起	外出或夜间睡眠时，应切断电源，可避免线路老化而发生火灾
保养时，请务必将插座上的电源线插头拔起，此外手潮湿时不可拔插头	使用机器前请务必确认外界电压是否与本网额定电压一致
电源线及电源插头损坏或松动时请勿使用	不要对产品喷挥发油、涂料、杀虫剂，容易造成触电火灾意外
请勿用沾湿的手插拔电源线插头	请勿将头发、领带、衣角等卷入机器内部
碎纸机在使用过程中，请勿用手去触摸碎纸口	不可改装，此外，非修理技术人员不可分解机器修理
请不要超过本款机器的最大碎纸量碎纸，以便延长机器的使用寿命	电源线插头的灰尘要定期清除
图标说明	
【警告】可能损坏设备，造成财产损失	
【禁止】可能对操作人员造成伤害	
【注意】会降低使用寿命	

### 二、机器结构



### 三、安全指示

#### ⚠ 注意

- 请不要打开机壳，带电操作将会造成人身伤害。
- 机器壳表面有警示符号，请注意符号的标示，下为各符号之说明。
- 请将本机放置平稳的地方，且不可在高温高湿的环境下使用。

如机壳表面警示符号的说明

- 操作时，请勿将手伸入碎纸口，以免对你造成伤害。
- 操作时，请小心头发卷入碎纸口内。
- 请勿让小孩使用或靠近机器，以避免危险发生。
- 请勿将液体喷洒机器，以免造成电路短路。
- 操作时，请小心自己的领带卷入碎纸口。

### 四、用电安全

- 当你长时间不使用本机器时，请将插头拔下并清空垃圾桶。
- 请勿将产品的插头插至损坏的插座上，也尽量不要使用延长线。
- 请使用相对应规格的插座，不要改变本产品的插头。
- 清理机器时请务必先拔掉插头。

## 合格证

检验员：\_\_\_\_\_  
编号：06  
QC Pass

全国统一服务电话：400-700-0202

华北区	北京浩顺	天津浩顺	石家庄浩顺	唐山浩顺	邯郸浩顺	太原浩顺	呼和浩特浩顺	临沂浩顺
华北区	临汾浩顺	运城浩顺	张家口浩顺	大同浩顺	保定浩顺	邢台浩顺	承德浩顺	包头浩顺
东北区	沈阳浩顺	大连浩顺	长春浩顺	哈尔滨浩顺	丹东浩顺	齐齐哈尔浩顺	吉林浩顺	延边浩顺
山东区	青岛浩顺	济南浩顺	烟台浩顺	潍坊浩顺	聊城浩顺	淄博浩顺	东营浩顺	
西北区	西安浩顺	兰州浩顺	西宁浩顺	乌鲁木齐浩顺	天津浩顺	石河子浩顺	汉中浩顺	延安浩顺
西南区	成都浩顺	重庆浩顺	贵阳浩顺	昆明浩顺	绵阳浩顺	乐山浩顺	宜宾浩顺	
华中区	郑州浩顺	武汉浩顺	宜昌浩顺	南昌浩顺	赣州浩顺	岳阳浩顺		
华东区	上海浩顺	杭州浩顺	义乌浩顺	温州浩顺	宁波浩顺	南京浩顺	苏州浩顺	合肥浩顺
华南区	福州浩顺	厦门浩顺	泉州浩顺	长沙浩顺	南宁浩顺	海口浩顺	株洲浩顺	衡阳浩顺
	岳阳浩顺	怀化浩顺	柳州浩顺	常德浩顺	湘潭浩顺	宁波浩顺	宁波浩顺	宁波浩顺
广东区	广州浩顺	佛山浩顺	深圳浩顺	东莞浩顺	中山浩顺	惠州浩顺	汕头浩顺	河源浩顺
	花都浩顺							

注：如需获取就近服务办事处电话及地址，请用当地固话，或手机拨打400-700-0202，如您使用的是异地电话、网络电话，请于工作时间拨打020-28608000人工查询。

**浩顺(控股)集团**  
广州市晶密电子有限公司  
地址：广州市花都区新雅街迎春路马来西亚工业园  
电话：020-28608000 传真：020-66819622  
网址：www.hsun.cn

保留备用

版本：1.0  
日期：2018年5月

## 保修卡

真诚地感谢您购买本产品，作为本产品的用户，您得到如下保修承诺：

- 自售机之日起壹个月内，在正常使用条件下，如发生故障，由本产品经销商或维修中心免费提供故障维修及相关零部件更换或换机；（需配件及包装完整）
- 自售机之日起壹年内，在正常使用条件下，如发生故障，由本产品经销商或维修中心免费提供故障维修及相关零部件更换或换机；（消耗材料不包括在内）
- 用户不能提供发票或收据证明，产品不在免费保修范围之内；
- 保修以发票、收据为依据。

以下情况不在保修范围之内：

- 由于不可抗拒造成的故障、损伤；
- 在运输、搬卸中造成的故障、损伤；
- 未经厂家授权而对产品进行拆卸、维修、改装而造成的故障、损伤。

商品信息	商品名称		出厂编号	
	商品型号		生产日期	
客户信息	单位名称		联系人	
	地址		联系电话	
销售信息	销售商		联系人	
	地址		联系电话	
	销售日期		发票号码	

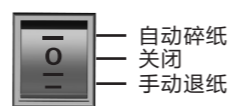
此联沿虚线剪下，由经销商保管

商品信息	商品名称		出厂编号	
	商品型号		生产日期	
客户信息	单位名称		联系人	
	地址		联系电话	
销售信息	销售商		联系人	
	地址		联系电话	
	销售日期		发票号码	

### 五、使用操作方法

#### 1、碎纸状态

将电源线插入相应电压的插座上。  
机器操作开关有下列三种形式：自动碎纸/关闭/手动退纸。



#### (1) 自动碎纸

- 开关按到“自动碎纸”位置时，机器处于待机状态。
- 文件纸或其它介质可直接放于碎纸口，机器自动启动碎纸功能。
- 碎纸完后机器会延时运转几秒钟后停止，之后又处于待机状态。

#### (2) 关闭

开关置于“关”位置时，机器关闭，停止碎纸工作。

#### (3) 手动退纸

- 开关置于“手动退纸”位置并按住不放，马达反转，如有纸张会退出一部分。
- 松开“手动退纸”位置，开关自动转换到“关闭”位置，机器自动停止。

#### 2、机器卡纸

- 碎纸过程中，单次放入的纸张超过本机器最大碎纸量时，机器会自动反转，退出纸张一部分，之后停止运行。
- 请及时清出未碎完的纸张，并减少单次的碎纸量。

#### 3、机器过热

当连续碎纸时间过长时，会出现机器由于马达过热自动停机。  
请等待20-30分钟后，待机器冷却后即可自动恢复碎纸状态。

### 六、故障排除方法

故障情形	检查方法
机器无法运转	A、插头是否插好。 B、开关是否置于“自动碎纸”位置。 C、机器是否过热。
堵纸/卡纸	A、将开关按到“手动退纸”位置，使机器反转将纸退出。 B、当堵纸时间过长，机器过热保护时，请将开关置于“关”位置，待冷却后，再将开关按到“手动退纸”位置将纸退出。
机器无法运转或不正常运转	请与我们的经销商联系，或电洽本公司处理，切勿自行拆修。

### 七、规格参数

型 号	A6-1.8	A6-1.8T	A-2205	A-2205T
碎纸效果(mm)	1.9x9	2.9x15	3x9	3x9
最大碎纸量 (70g, A4)	5-6	13-15	5	5
碎纸速度(m/min)	2.5	3	3	3
碎 光 盘	×	√	×	×
可否碎大头针/回形针	√	√	√	√
入纸宽度 (mm)	220	220	220	220
工作噪音 (dB)	≤58	≤58	≤58	≤58
垃圾箱容积 (L)	17	17	17	17
工作功率 (W)	193	310	80	80
适用电源	220V ± 10%/50Hz			
外型尺寸 (mm)	350x250x555			

\* 技术资料如若更改，恕不通知